

Semi-Automatic Strapping Machine with Low Voltage DC Motor

# StrapPack®

## iQ-400

半自動梱包機

## iQ-400FC (全面カバー型)

## iQ-400NA (全面カバーコンパクト型)

### Standard Type



iQシリーズの標準型

## iQ-400



iQ-400  
動画

### Full Cover Type



iQ-400FC  
動画



全面カバー型

## iQ-400FC

### Full Cover Compact Type



iQ-400NA  
動画



全面カバーコンパクト型

## iQ-400NA

ストラパック株式会社

iQ-400

iQ-400FC (全面カバー型)

iQ-400NA(全面カバーコンパクト型)

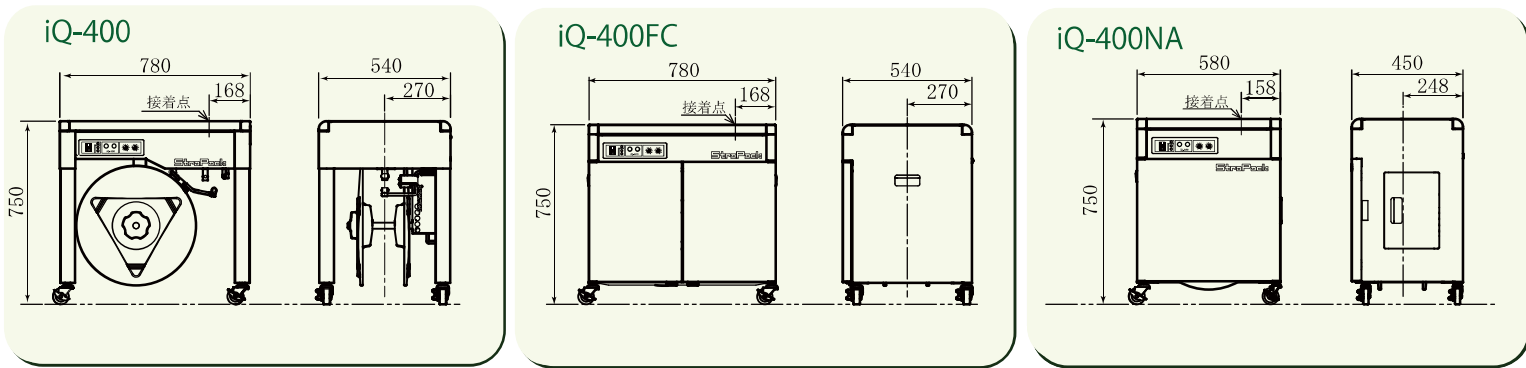


半自動梱包機

## ■ 特長

- 低電圧DCモーター採用により静音化を実現しました(60dB(A))
- 引締め方法選択機能により、あらゆる梱包物に適した引締めで対応します  
引締め力の強弱にかかわらず、バンド引戻し速度が変わらないので梱包作業の効率が上がります
- シンプルでメンテナンスがしやすい構造です
- 環境配慮設計によりiQ-400は機械質量が従来機に比べて10%軽くなりました
- iQ-400FCはより安全面に配慮した全面カバータイプで、iQ-400NAはiQ-400FCのコンパクトタイプです

## ■ 外形図



## ■ 仕様

機械名称	半自動梱包機		
型 式	iQ-400	iQ-400FC	iQ-400NA
	標準型	全面カバー型	全面カバーコンパクト型
機械寸法：全幅(ボディ幅)	780mm		580mm
：奥行	540mm		450mm
：全高(テーブル高さ)	750mm		
機械質量 kg	約45kg	約60kg	約50kg
梱包可能寸法：最大	フリーサイズ		
：最小	幅80mm×高さ30mm		
使用バンド幅	15.5mm、12mm、9mm、6mm		
引締め力：トルクモード	40～450N		
：ストロークモード	0～150mm		
電源最大容量	単相100V 50/60Hz 0.47kW		

水産用  
D55M多湿環境用  
iQ-400SUS

水産加工など梱包機に直接水のかかる環境では、水が侵入しにくくサビに強い耐水設計のD55Mを、食品工場などで床洗浄等を行う多湿環境では、iQ-400SUSをご使用ください。

ストラパックは、業界トップクラスを誇る全国21か所の営業拠点ネットワークにより安心のアフターサービス体制を敷いています  
2022年3月現在

⚠️ 安全にお使いいただくため、ご使用前に必ず「取扱説明書」をよくお読みください  
改良のため、仕様・外観は予告なく変更となる場合があります  
(C)2022 STRAPACK CORPORATION

## ■ 代理店

省力化とトータルコストダウンに貢献する

# ストラパック株式会社

営業企画室 〒221-0864 横浜市神奈川区菅田町2800 TEL045-475-7211  
営業拠点 札幌・旭川・仙台・盛岡・郡山・東京・筑波・横浜・甲府・高崎・新潟  
静岡・名古屋・北陸・大阪・岡山・高松・広島・福岡・鹿児島・沖縄  
生産拠点 横浜・アメリカ・タイ・中国・オーストラリア  
本社 〒104-0061 東京都中央区銀座8-16-6 銀座ストラパックビル  
TEL 03-6278-1801 FAX 03-6278-1800  
ホームページ <http://www.strapack.co.jp/>