

Semi-Automatic Strapping Machine with Stainless Steel Body

**StrapPack**<sup>®</sup>

**iQ-400SUS** 多湿環境型

半自動梱包機

Stainless Steel Body



多湿環境型

**iQ-400SUS**



**ストラパック株式会社**

## iQ-400SUS 多湿環境型

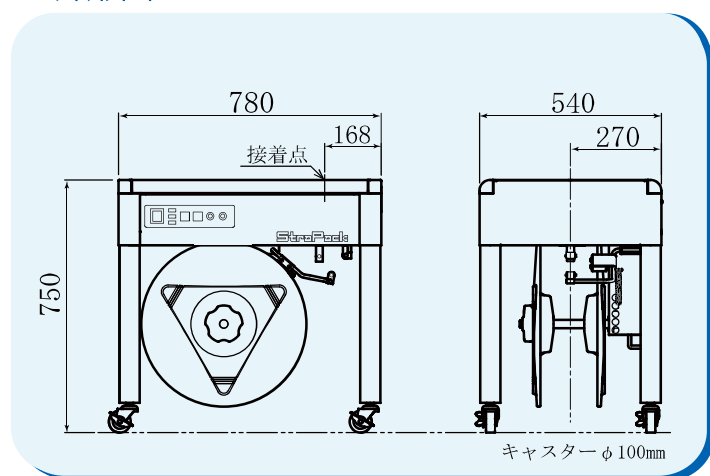


半自動梱包機

## ■ 特長

- 外板はステンレスを、内部はステンレス部品および防錆処理をした部品を使用しているためサビに強い仕様です
- 湿気の多い環境での使用に適しています
- 低電圧DCモーター採用により静音化を実現しました(60dB(A))
- 引締め方法選択機能により、あらゆる梱包物に適した引締めで対応します  
引締め力の強弱にかかわらず、バンド引戻し速度が変わらないので梱包作業の効率が上がります
- シンプルでメンテナンスがしやすい構造です
- 環境配慮設計により機械質量が従来機に比べて約10%軽くなりました

## ■ 外形図



## 透明下部カバー(オプション)

バンド部への水の跳ね返りを軽減します。

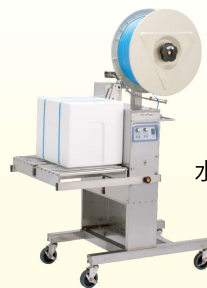


## ■ 仕様

機械名称	半自動梱包機
型 式	iQ-400SUS 多湿環境型
機械寸法：全幅(ボディ幅)	780mm
：奥行	540mm
：全高(テーブル高さ)	750mm
機械質量 kg	約45kg
梱包可能寸法：最大	フリーサイズ
：最小	幅80mm×高さ30mm ※1
使用バンド幅	15.5mm、12mm、9mm、6mm
引締め力：トルクモード	40～450N
：ストロークモード	0～150mm
電源最大容量	単相100V 50/60Hz 0.47kW

※1 商品の材質、形状により条件が異なります

水気の多い品物を梱包する場合や、機械に直接水がかかる環境にはD55Mをご使用下さい。



水産型半自動梱包機 D55M

ストラパックは、業界トップクラスを誇る全国21か所(※2)の営業拠点ネットワークにより、安心のアフターサービス体制を敷いています。  
※2 2022年3月現在

⚠️ 安全にお使いいただくため、ご使用前に必ず「取扱説明書」をよくお読みください  
改良のため、仕様・外観は予告なく変更となる場合があります  
(C)2022 STRAPACK CORPORATION

## ■ 代理店

省力化とトータルコストダウンに貢献する

## ストラパック株式会社

営業企画室 〒221-0864 横浜市神奈川区菅田町2800 TEL045-475-7211  
営業拠点 札幌・旭川・仙台・盛岡・郡山・東京・筑波・横浜・甲府・高崎・新潟  
静岡・名古屋・北陸・大阪・岡山・高松・広島・福岡・鹿児島・沖縄  
生産拠点 横浜・アメリカ・タイ・中国・オーストラリア  
本 社 〒104-0061 東京都中央区銀座8-16-6 銀座ストラパックビル  
TEL 03-6278-1801 FAX 03-6278-1800  
ホームページ URL <http://www.strapack.co.jp/>