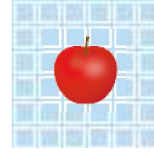
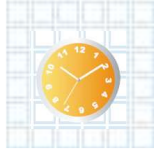


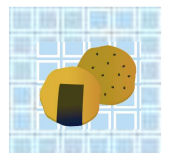
AS - 123

簡易型製封函機



省コスト、省スペースの上貼り封函機。

テープ封函時の作業効率が上がるローラー搬送を採用しました。



AS-123

簡易型製封函機

◆特長

サイズ調整
手動

フラップ折込み
手動

上面
1貼り

エア
不要

- 同じケースサイズの連続封函に最適。
- 上部サイドベルトの幅調整、テーピングヘッド(上部のみ)の高さ(上下)調整はハンドル操作で容易に行えます。
- ローラー搬送により封函時の作業効率が上がります。
- 大型キャスター付きで作業場内の移動がラクラク。

AS-123
動画



使用例



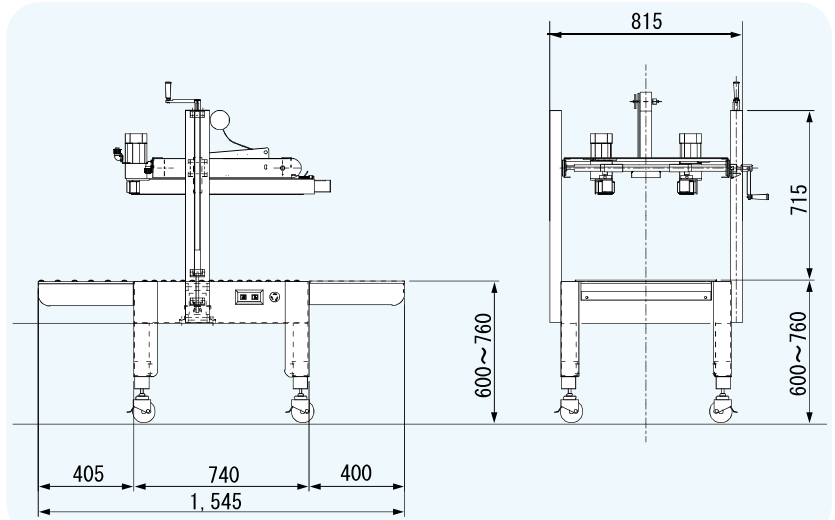
AS-123 ローラー搬送部



◆仕様

型式	AS-123
機械寸法	全幅 815mm
	全長 1,545mm
	全高 1,475mm
質量	約120kg
ケースサイズ	幅 110~515mm
	高 120~600mm
	長 150mm~
テープ幅	36~50mm (OPP、クラフト) 上貼り
テープ折り返し	50mm
テーブル高	600mm~760mm
処理能力	15~20ケース/分 ※ケースサイズにより異なります
電源最大容量	単相100V 50/60Hz 0.18kW

◆外形図



ストラパックは、業界トップクラスを誇る全国21か所(※)の営業拠点ネットワークにより、安心のアフターサービス体制を敷いています。
※ 2022年1月現在

▲安全にお使いいただくため、ご使用前に必ず「取扱説明書」をよくお読みください。
改良のため、仕様・外観は予告なく変更となる場合があります。

(C)2022 STRAPACK CORPORATION

■代理店

省力化とトータルコストダウンに貢献する

ストラパック株式会社

営業企画室 〒221-0864 横浜市神奈川区菅田町2800 TEL045-475-7211

営業拠点 札幌・旭川・仙台・盛岡・郡山・東京・筑波・横浜・甲府・高崎・新潟
静岡・名古屋・北陸・大阪・岡山・高松・広島・福岡・鹿児島・沖縄

生産拠点 横浜・アメリカ・タイ・中国・オーストラリア

本社 〒104-0061 東京都中央区銀座8-16-6 銀座ストラパックビル
TEL 03-6278-1801 FAX 03-6278-1800

ホームページ URL <http://www.strapack.co.jp/>